

Benutzerhandbuch

Alles, was Sie über den OilFox wissen müssen.



OilFox

HERZLICH WILLKOMMEN in der OilFox Familie,



wir freuen uns, dass Sie sich für unseren OilFox entschieden haben.

Um die Leistungsfähigkeit des Gerätes voll ausnutzen zu können, lesen Sie bitte vor dem Anschließen und der Inbetriebnahme des OilFox diese Gebrauchsanleitung sorgfältig durch und bedienen Sie das Gerät den Beschreibungen entsprechend.

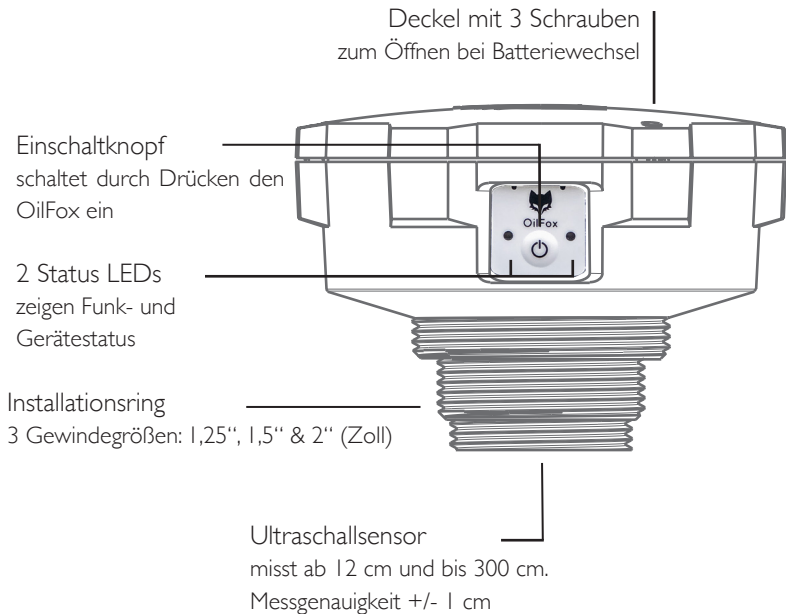
Die Betriebssicherheit und die Funktion des OilFox können nur dann gewährleistet werden, wenn sowohl die allgemeinen Sicherheits- und Unfallverhütungsvorschriften des Gesetzgebers als auch die Sicherheitshinweise in der Gebrauchsanleitung beachtet werden. Wir übernehmen keine Haftung für Schäden, die durch unsachgemäßen Gebrauch bzw. fehlerhafte Bedienung entstehen.

Bitte stellen Sie sicher, dass alle Personen, die das Gerät bedienen, die Gebrauchsanleitung gelesen und verstanden haben.

Bewahren Sie die Gebrauchsanleitung an einem sicheren Ort auf, um im Bedarfsfall jederzeit darauf zurückgreifen zu können.



IHR OILFOX GERÄT



FUNKTIONSWEISE



Der OilFox dient der einfachen Messung des Füllstandes in Tanks. Dies erfolgt mittels Ultraschall-Echo-Signalen, wobei die Strecke vom Sensor zur Oberfläche des Tankinhalts gemessen wird.

Der OilFox sendet die ermittelten Daten je nach OilFox-Modell per WLAN, Sigfox, LoRa oder NB-IoT an das Datenzentrum. Dort werden die Daten verarbeitet und an die OilFox-App übertragen, in der Sie den aktuellen Füllstand, den vergangenen Verbrauch und die prognostizierte Reichweite sehen können.

Der OilFox ist kein geeichtes Messgerät. Die Genauigkeit der Inhaltsangabe beruht dabei auf Übereinstimmung der angegebenen Konfiguration und den tatsächlichen Gegebenheiten am Tank.

Für die Berechnung des Tankvolumens in der App benötigen Sie das Gesamtvolumen und die Höhe des Tanks. Einbuchtungen und Abschrägungen, etc. können nicht berücksichtigt werden bzw. verfälschen das angezeigte Ergebnis. Bei Batterietanks ist das Gesamtvolumen aller Tanks anzugeben.



SICHERHEITSHINWEISE

Der OilFox wird mit Batterien betrieben. Bitte verwenden Sie nur hochwertige Batterien. Der Hersteller des Gerätes übernimmt keine Garantie für Schäden, die durch ausgetauschte Batterien entstanden sind.

Der OilFox darf nur im Bereich der Wasser-, Diesel- und Ölmessung eingesetzt werden (nach 94/9/EG).

Der OilFox kann nicht im Sinne einer Überfüllsicherung eingesetzt werden. Er stellt ebenso wenig einen absoluten Schutz vor einem unbemerkt entleerten Tank dar.

Für unsachgemäßen Gebrauch oder daraus resultierende Folgeschäden übernimmt der Hersteller keinerlei Haftung.

Änderungen am Gerät sind unzulässig. Reparaturen sind nur durch den Hersteller und dessen Service-Partner durchzuführen.

KONNEKTIVITÄT



Der OilFox ist in 4 Varianten erhältlich. Standardmäßig verfügt er über WLAN-Konnektivität. Je nach Modell kann der OilFox zusätzlich mit einem weiteren Konnektivitätsstandard ausgerüstet sein: Sigfox, NB-IoT oder LoRa. Bei jeder dieser Funkvarianten ist es notwendig die Netzabdeckung am Einsatzort zu prüfen.

Nach dem Einschalten verbindet sich der OilFox mit erweiterter Konnektivität automatisch mit dem Datenzentrum und muss nicht manuell mit einem Netzwerk verbunden werden. Für die weitere Einrichtung folgen Sie bitte den Hinweisen und der schrittweisen Anleitung in Ihrer OilFox-App.

Sie haben einen WLAN-OilFox?

Dann benötigen Sie zur Installation zusätzlich das Passwort Ihres WLAN-Netzwerks, um ihn mit dem Datenzentrum zu verbinden. Am Einbauort muss eine WLAN-Anbindung mit ausreichender Signalstärke vorhanden sein, um die regelmäßigen Messdaten zu übertragen.



HINWEISE ZUM EINBAU

Ein Mindestabstand von 8 cm zur Tankwand und von 12 cm zum Tankinhalt muss vom OilFox eingehalten werden. Der Sensor darf mit dem zu messenden Medium nicht in Berührung kommen.

Der Einbauort des OilFox muss so gewählt werden, dass an dieser Stelle das Messsignal ungehindert bis zur tiefsten Stelle des Tanks gelangen kann. Das Gerät hat einen minimalen (12 cm) und maximalen (300 cm) Messabstand - darunter und darüber werden keine oder fehlerhafte Werte angezeigt.

Das Gerät muss senkrecht in einem Winkel von 90° zur Oberfläche der zu messenden Flüssigkeit eingebaut werden, sonst kann das reflektierte Ultraschallsignal nicht empfangen werden.

Die Einrichtung des OilFox findet in der App statt.

INSTALLATION



Download der OilFox-App

- Öffnen Sie den App Store (für iOS) oder den Google PlayStore (für Android) und suchen Sie nach „OilFox“.

Inbetriebnahme von OilFox und App

- Stellen Sie sicher, dass Sie während der ersten Inbetriebnahme des OilFox an einem Ort sind, an dem Sie über Internetzugang auf Ihrem Handy verfügen.
- Öffnen Sie die OilFox-App auf Ihrem Smartphone und aktivieren Sie Ihren OilFox, indem Sie den Einschaltknopf an der Seite Ihres Gerätes drücken. Die linke LED leuchtet grün.
- Folgen Sie nun den Anweisungen in der OilFox-App.

WICHTIG:

Für die Installation des OilFox muss der Bluetooth Empfang eingeschaltet sein.



BATTERIEWECHSEL

An der Oberseite des OilFox sind drei Torx-Schrauben angebracht. Diese werden mit einem geeigneten Schraubenzieher nacheinander gelöst.

Der Deckel lässt sich nun abnehmen und der Wechsel der Batterien kann vorgenommen werden.

Anschließend setzen Sie den Deckel bitte wieder auf den OilFox und schließen ihn mit den 3 Schrauben.

Bei unsachgemäßem Zusammenbau kann die Wasserdichtigkeit nicht gewährleistet werden.

ENTSORGUNG



Ihr Gerät wurde unter Verwendung hochwertiger Materialien & Komponenten in Deutschland entwickelt und hergestellt, die wiederverwertet werden können.

Informieren Sie sich über die örtlichen Bestimmungen zur getrennten Sammlung elektrischer und elektronischer Geräte. Richten Sie sich bitte nach den geltenden Bestimmungen in Ihrem Land und entsorgen Sie Altgeräte nicht über Ihren Haushaltsabfall.

Der OilFox ist bei der LIV-T GmbH unter der WEEE Nummer DE87528297 registriert.



TECHNISCHE DATEN

| Kategorie | Erklärung |
|--------------------------|---|
| Messprinzip | Ultraschall |
| Messabstand | 12 - 300 cm |
| Messgenauigkeit | +/- 1cm |
| Display | 2 LED-Statusleuchten (Funk- und Gerätestatus) |
| Gehäusewerkstoff | ABS |
| Betriebstemperatur | -20°C bis +45°C |
| Schutzklasse | IP67 |
| Maße & Gewicht | Ø 112 x 78 mm // ca. 240 Gramm (ohne Batterie) |
| Batterielebensdauer | 5 Jahre bei einer Messung am Tag |
| Materialkompatibilität | Tanklagerung von Wasser, Diesel, Öl der Kat. A2, C1, C2 & D nach BS2869 |
| Wi-Fi Standard | Unterstützt 802.11 b/g/n |
| Frequenzen | |
| WLAN | 2.412 GHz bis 2.462 GHz |
| Sigfox/LoRa | 868 MHz |
| LTE Cat NB1 (NB-IoT) B20 | Up 832-862 MHz / Down 791-821 MHz |
| Lieferumfang | OilFox, 3 Batterien (Typ AA), Benutzerhandbuch |